

Резьбовые регулирующие клапаны

VG7000

DN15-50, PN16

Серия шаровых клапанов с электрическим или пневматическим приводом, предназначенных для регулирования расхода воды и пара по управляющим сигналам контроллера в системах вентиляции, кондиционирования воздуха и отопления.

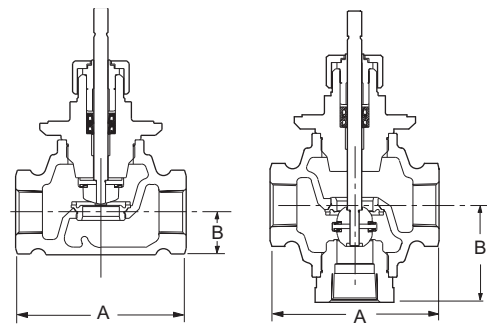
Характеристики

- Корпус из литой бронзы
- Коэффициент расхода $Kvs = 0,25-40$
- 2-ходовые клапаны PDTO (нормально закрытые)
- 2-ходовые клапаны PDTC (нормально открытые)
- 3-ходовые смесительные клапаны
- Температура теплоносителя:
- Для клапанов с латунным штоком: от 2 до 140 °C
- Для клапанов со штоком из нержавеющей стали: от 2 до 170 °C
- Фитинги типа BSPP с внутренней и наружной резьбой



Размеры в мм

Типо-размер	A	B		
		2-ходовой клапан PDTC	2-ходовой клапан PDTO	3-ходовой клапан
DN15	76	21	39	46
DN20	81	24	41	54
DN25	104	29	44	65
DN32	119	34	51	70
DN40	130	55	70	85
DN50	150	53	72	95



Размеры в мм

Резьбовые регулирующие клапаны VG7000

2-ходовые конфигурации

Типо-размер	Kvs	Код клапана (мм)	Клапаны с латунным штоком				Клапаны со штоком из нерж. стали				
			Код заказа	Давление в закрытом состоянии, кПа			Код заказа	Давление в закрытом состоянии, кПа			
				VA-731x * 150 N	VA-77xx 500 N	VA78xx 1000 N		VA-77xx 500 N	VA78xx 1000 N		
2-ходовой клапан PDTC (нормально открытый)											
DN15	0.25	8	VG7201AS VG7201AT	1600	---	---	VG7203AT	1600	1600		
	0.4		VG7201BS VG7201BT				VG7203BS VG7203BT				
	0.63		VG7201CS VG7201CT	700			VG7203CT				
	1.0		VG7201DS VG7201DT				VG7203DT				
	1.6		VG7201ES VG7201ET				VG7203ET				
	2.5		VG7201FS VG7201FT	400			1490			VG7203FT	930
	4.0		VG7201GS VG7201GT							VG7203GT	
DN20	6.3		VG7201LT	250	950		VG7203LT	595	1220		
DN25	10	13	VG7201NT	---	595	1235	VG7203NT	370	770		
DN32	16		VG7201PT		360	750	VG7203PT	230	470		
DN40	25	19	VG7201RT	---	235	480	VG7203RT	145	300		
DN50	40		VG7201ST		145	310	VG7203ST	90	190		
2-ходовой клапан PDTO (нормально закрытый)											
DN15	0.25	8	VG7401AT	1600	---	---	VG7403AT	1600	1600		
	0.4		VG7401BS VG7401BT				VG7403BS VG7403BT				
	0.63		VG7401CS VG7401CT	700			VG7403CT				
	1.0		VG7401DS VG7401DT				VG7403DT				
	1.6		VG7401ES VG7401ET				VG7403ET				
	2.5		VG7401FS VG7401FT	400			1490			VG7403FT	930
	4.0		VG7401GS VG7401GT							VG7403GT	
DN20	6.3		VG7401LS VG7401LT	250	950		VG7403LS VG7403LT	595	1220		
DN25	10	13	VG7401NT	---	595	1235	VG7403NT	370	770		
DN32	16		VG7401PT		360	750	VG7403PT	230	470		
DN40	25	19	VG7401RT	---	235	480	VG7403RT	145	300		
DN50	40		VG7401ST		145	310	VG7403ST	90	190		

Примечания: * При использовании приводов VA-7310 необходим клапан со шлицевым штоком (VG7xxxS).
Температура теплоносителя при соединении клапана с приводом VA-7310 должна быть не более 120 °С.

Заказ на комплекты клапанов с электроприводами заводской сборки. Клапаны и приводы могут быть заказаны по отдельности и в сборке.
При заводской сборке добавьте «+М» к коду для заказа привода.

Резьбовые регулирующие клапаны VG7000

3-ходовые смесительные конфигурации

Типо-размер	Kvs	Ход клапана, мм	Клапаны с латунным штоком			Клапаны со штоком из нерж. стали				
			Код заказа	Давление в закрытом состоянии, кПа			Код заказа	Давление в закрытом состоянии, кПа		
				VA-731x * 150 N	VA-77xx 500 N	VA78xx 1000 N		VA-77xx 500 N	VA78xx 1000 N	
DN15	0.25	8	VG7802AS VG7802AT	1600	1600	---	VG7804AT	1600	1600	
	0.4		VG7802BS VG7802BT				VG7804BT			
	0.63		VG7802CS VG7802CT	700			VG7804CT			
	1.0		VG7802DS VG7802DT				VG7804DT			
	1.6		VG7802ES VG7802ET	VG7804ET						
	2.5		VG7802FS VG7802FT	400			1490			VG7804FT
	4.0		VG7802GS VG7802GT							VG7804GT
DN20	6.3		VG7802LS VG7802LT	250	950		VG7804LS VG7804LT	595	1220	
DN25	10	13	VG7802NT	---	595	1235	VG7804NT	370	770	
DN32	16		VG7802PT		360	750	VG7804PT	230	470	
DN40	25	19	VG7802RT	---	235	480	VG7804RT	145	300	
DN50	40		VG7802ST		145	310	VG7804ST	90	190	

Примечания: * При использовании приводов VA-7310 необходим клапан со шлицевым штоком (VG7xxxS).

Температура теплоносителя при соединении клапана с приводом VA-7310 должна быть не более 120 °С.

Заказ на комплекты клапанов с электроприводами заводской сборки. Клапаны и приводы могут быть заказаны по отдельности и в сборке.

При заводской сборке добавьте «+М» к коду для заказа привода.